

EVOLUTION



**Линейка распределительных
устройств с твердотельной
изоляцией 6-20 КВ**

О КОМПАНИИ	4
ПРЕИМУЩЕСТВА	5
ПАРАМЕТРЫ	11
ОБОЗНАЧЕНИЯ	12
КОНСТРУКЦИЯ	13
• Комбинация конфигураций	13
• Обзор устройства	14
• Габариты и масса	15
• Базовый состав	17
• Функции	18
• Основные компоненты	19
• Блок испытания кабельной линии	20
• Блокировки	21
• Релейная защита	22
• Дуговая защита	23
• Измерительные трансформаторы	24
• Компоненты и опции	25
• Размеры строительной части	26
• Строительная часть	27
• Присоединение кабеля	28
• Опросный лист (Моноблочное исполнение)	29
• Опросный лист (Модульное исполнение)	30

04 О КОМПАНИИ

АЙДИ-ИНЖИНИРИНГ – производственно-инжиниринговая компания, обладающая опытом и компетенциями выполнения комплексных проектов в электроэнергетике.

Направления деятельности:

- комплексное проектирование систем электроснабжения для объектов строительства, промышленности и инфраструктуры
- производство электротехнического оборудования 0,4 – 20 кВ
- выполнение строительно-монтажных и пусконаладочных работ

Наши клиенты – это предприятия требующие надежного и безопасного электроснабжения в таких отраслях как:

- авиационная и космическая промышленность
- машиностроение
- пищевая и агро промышленность
- электросетевые компании
- фармацевтическая промышленность
- строительство коммерческих зданий и объектов инфраструктуры
- телекоммуникация и ЦОДы
- нефтепереработка и нефтехимия
- горно-рудная и металлургическая промышленность
- оборонная промышленность



EVOLUTION – это новая линейка распределительных устройств моноблочного и модульного исполнения без использования элегаза, предназначенная для приема и распределения электрической энергии. Может быть установлена в кабельных сетях различной конфигурации с номинальным напряжением до 20кВ.

Наше производство полностью соответствует мировым стандартам. На предприятии внедрена и соблюдается "Политика в области качества". Действует система менеджмента качества в соответствии с требованиями ГОСТ Р ИСО 9001-2015 (ISO 9001:2015). Внедрена система менеджмента охраны здоровья и безопасности труда в соответствии с ГОСТ Р ИСО 45001-2020 (ISO 45001:2018).

Мы осуществляем трехступенчатый контроль качества производимых изделий и услуг, гарантируя нашим клиентам 100% результат.

Сегодня компанию АЙДИ-ИНЖИНИРИНГ в разных городах нашей страны представляют более 150 высококвалифицированных специалистов, готовых решать сложные электротехнические задачи.

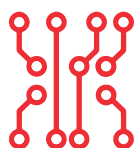
За 19 лет работы компания зарекомендовала себя как надежный партнер и ответственный поставщик товаров и услуг.

Главный офис и производственные площади компании расположены в городе Екатеринбурге.



БЕЗОПАСНОСТЬ

Цепи высокого напряжения имеют пофазную изоляцию. Наличие смотровых окон для визуального контроля цепи заземления.



МОДУЛЬНАЯ И МОНОБЛОЧНАЯ КОНСТРУКЦИЯ

Предлагаемый набор функций позволяет создавать КРУ соответствующее всем требованиям клиента.



ЭФФЕКТИВНОСТЬ

Габариты оптимально соотносятся с требованиями к компактности ячеек, удобству монтажа и подключению кабеля.



ПРОСТОТА В УПРАВЛЕНИИ

Один коммутационный блок для всех типов ячеек с интуитивно понятной логикой управления.



НАДЕЖНОСТЬ

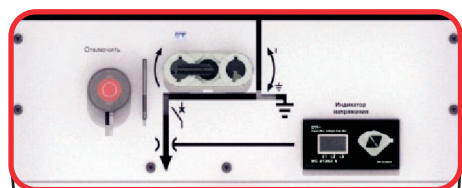
Конструкция КРУ разделена на 4 отсека для увеличения надежности. Коммутационные аппараты оснащены пружинно-моторным приводом.

06 ПРОСТОТА В УПРАВЛЕНИИ

КОММУТАЦИОННЫЙ АППАРАТ «3 В 1»

Одно устройство выполняет все необходимые функции: отключение, разъединение и заземление.

- Простое управление всеми типами ячеек
- Интуитивно понятные мнемосхемы с использованием индикаторов
- Все взаимные блокировки функциональных устройств требуют применения механических ключей
- Данные характеристики применимы ко всем выключателям и выключателям нагрузки, обеспечивая простоту в использовании
- Единая передняя панель для всех устройств



ЭРГОНОМИЧНАЯ КОНСТРУКЦИЯ

- Удобная высота для подключения кабелей
- Две точки подвода кабелей вторичных цепей, расположенных по обе стороны отсека вторичных соединений
- Вторичные клеммники расположены в удобном месте в отсеке вторичных соединений

МОДУЛЬНАЯ СИСТЕМА, ПРОСТОТА УСТАНОВКИ И МОДЕРНИЗАЦИИ

Все устройства оптимально подходят для выполнения своих задач и обладают общими высокими характеристиками.

- Простота управления и возможность монтажа у стены для всех устройств одинаковы
- Устройства имеют разнообразные возможности для подключения кабелей

ПОНЯТНАЯ И ПРОСТАЯ ПАНЕЛЬ УПРАВЛЕНИЯ

- Исключены ошибочные действия за счет переключения через панель управления с помощью двух вращающихся валов
- Универсальная рукоятка управления
- Окна для контроля состояния двухпозиционного разъединителя-заземлителя и положения вакуумного выключателя
- Индикатор наличия напряжения на всех 3-х фазах подключенного силового кабеля
- Возможность установки дополнительных устройств защиты и управления



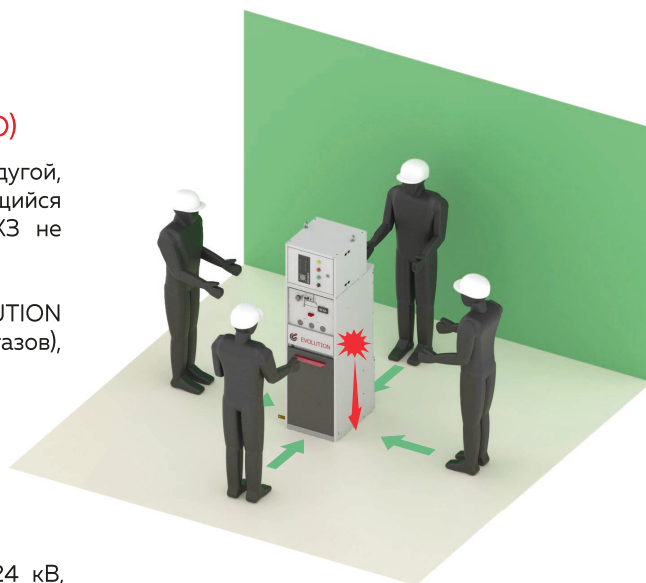
ОТСУТСТВИЕ ЭЛЕГАЗА И ТВЕРДОТЕЛЬНАЯ ИЗОЛЯЦИЯ

- Увеличивает срок службы оборудования
- Снижает общую стоимость владения
- Первичная цепь не имеет контакта с окружающим воздухом, это снижает риск возникновения внутренней дуги

ЧЕТЫРЕХСТОРОННЯЯ ЗАЩИТА ОТ ВНУТРЕННЕЙ ДУГИ КЛАСС ЗАЩИТЫ A-FLR 20КА/1С (ОПЦИОНАЛЬНО)

Тепловое и механическое воздействие, создаваемое внутренней дугой, полностью поглощается оболочкой КРУ. Персонал, находящийся вблизи КРУ EVOLUTION, при возникновении внутреннего КЗ не подвергнется воздействию дуги.

Для обеспечения защиты от внутренней дуги КРУ EVOLUTION оснащены откидными пластинами для сброса давления (газов), расположенными с нижней стороны устройства.



ОТВОД ГАЗОВ ЧЕРЕЗ НИЖНЮЮ ЧАСТЬ УСТРОЙСТВА

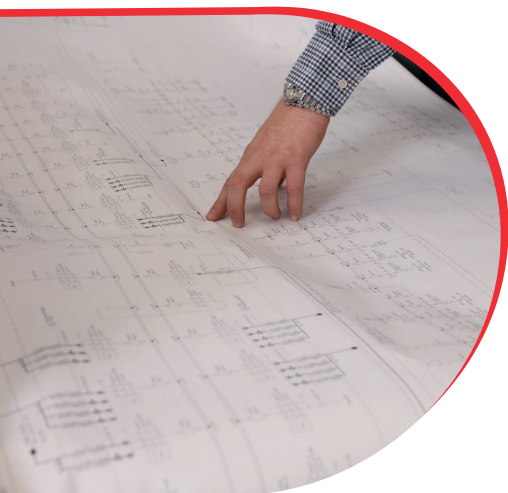
Классификация согласно МЭК 62271-200: IAC A-FLR, макс. 24 кВ, 20 кА - 1с.

НАДЕЖНАЯ И УДОБНАЯ СИСТЕМА

- Заземление за одну операцию
- Наглядная мнемосхема
- Встроенные механические взаимные блокировки
- Легкий доступ с передней панели к точкам испытания кабеля



08 ИСПОЛНЕНИЕ



УНИВЕРСАЛЬНОЕ УСТРОЙСТВО

- КРУ EVOLUTION может быть моноблочного или модульного исполнения
- Оптимальный выбор для любых применений благодаря возможности соединения модульного и моноблочного исполнения между собой
- Разнообразные варианты кабельных отсеков с различными характеристиками кабельного ввода для применения на разных электроустановках

МОНОБЛОЧНОЕ ИСПОЛНЕНИЕ

Данное исполнение прекрасно себя зарекомендовало в решениях с ограниченным пространством, например, трансформаторные подстанции, небольшие предприятия и коммерческие здания

КОМПЛЕКСНОЕ РЕШЕНИЕ

Модульные ячейки позволяют использовать систему для большего количества задач с большим количеством секций. Возможные варианты применений:

- Системы распределения коммунальных ресурсов
- Инфраструктурные проекты (тоннели, метро, аэропорты)
- Крупные промышленные предприятия
- Гостиницы
- ТРЦ
- Бизнес центры
- Ветряные электростанции
- ЦОД
- Университеты
- Больницы



ОБЛЕГЧЕННЫЙ ПРОЦЕСС УСТАНОВКИ И ВВОДА В ЭКСПЛУАТАЦИЮ

- Унифицированная система сборных шин для модульного и моноблочного исполнения позволяет упростить процесс подключения и снизить вероятность ошибок
- Удобное подключение на высоте 700 мм от пола
- Простая система подключения силовых цепей

ЭКОНОМИЯ НА СТРОИТЕЛЬСТВЕ РАСПРЕДЕЛИТЕЛЬНОГО ПОМЕЩЕНИЯ

- Компактная конструкция, ширина секций модульного исполнения всего 500 мм
- Возможность размещения вплотную к стене

ЭКСПЛУАТАЦИОННАЯ НАДЕЖНОСТЬ

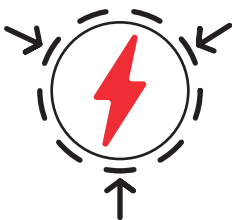
- Минимальное количество деталей для уменьшения затрат на обслуживание
- Не требуются проверки давления и восполнение элегаза
- Важные элементы защищены от окружающего воздействия по стандарту герметичности IP55

ЭКОЛОГИЧНОСТЬ

- Эффективное использование материалов
- Не требует затрат на обслуживание в течении срока службы
- Повторная переработка или использование материалов



10 НАДЕЖНОСТЬ



ПРИМЕНЕНИЕ ТВЕРДОТЕЛЬНОЙ ИЗОЛЯЦИИ

Токоведущие части изолированы с помощью высококачественных материалов на основе полимеров и термопластичных эластомеров. Это обеспечивает оптимальную изоляцию, структурную прочность и эффективное охлаждение



ПОВЫШЕННАЯ БЕЗОПАСНОСТЬ ВСЕЙ РАСПРЕДЕЛИТЕЛЬНОЙ СИСТЕМЫ

- Встроенная функция испытания кабеля без доступа в кабельный отсек
- Встроенные измерительные приборы
- Трансформаторы тока и напряжения
- Качество продукта гарантируется заводскими испытаниями



МИНИМАЛЬНЫЙ РИСК ОШИБОК ОБСЛУЖИВАЮЩЕГО ПЕРСОНАЛА

Интуитивное управление включает в себя только две функции: одна для отключения и прерывания, вторая для заземления. Более того, встроенная блокировка между основными и заземляющими устройствами, не требующая использования дополнительных инструментов, делает все операции безопасными и простыми.



ПРОЧНОЕ СОЕДИНЕНИЕ ДЕТАЛЕЙ КОРПУСА ПО ТЕХНОЛОГИИ ШИП-ПАЗ И МЕТОДОМ ЛАЗЕРНОЙ СВАРКИ МЕТАЛЛА

- Большая площадь контакта между деталями увеличивает прочность соединения и его устойчивость к различным механическим нагрузкам, включая силы изгиба, растяжения и сжатия
- Высокая устойчивость к вибрациям, ударным нагрузкам и другим неблагоприятным факторам
- Минимальный нагрев околошовной области, что позволяет избежать деформации свариваемых элементов

ОСНОВНЫЕ ПАРАМЕТРЫ 11

УСЛОВИЯ ЭКСПЛУАТАЦИИ

КРУ EVOLUTION предназначены для установки внутри помещений с естественной вентиляцией при соответствии условий окружающей среды следующим показателям:

-25°C

Нижнее значение температуры окружающей среды

+45°C

Верхнее значение температуры окружающей среды

окружение

Не взрывоопасная, не содержащая токопроводящей пыли, агрессивных паров и газов, разрушающих изоляцию и металл

не более 90%

Среднемесячная относительная влажность воздуха

до 4000 м*

Высота установки над уровнем моря (* при 10 кВ исполнении)

ОБЩИЕ ХАРАКТЕРИСТИКИ

Номинальное напряжение (кВ)	6	10	20
Испытательное напряжение пром. частоты, 1 мин. (кВ)	32	42	65
Выдерживаемое напряжение ПГИ (кВ)	60	75	125
Номинальный ток (А)	630		
Номинальная частота (Гц)	50		
Ток термической стойкости (кА)	20		
Время протекания (с)	3		
Ток электродинамической стойкости (кА)	51		
Стойкость к внутренней дуге (ГОСТ Р 5190-2022) · базовый · расширенный	нет	IAC A-FLR	или A-FL-20 кА/1с
Диапазон температуры эксплуатации (С°)	-25...+45		
Диапазон температуры хранения (С°)	-40...+70		
Сейсмостойкость (баллов)	9		
Степень защиты оболочки	IP31		
Степень защиты главных цепей	IP55		

СИЛОВОЙ ВЫКЛЮЧАТЕЛЬ

Номинальный ток отключения (кА)	20
Отключение тока КЗ (раз)	25
Механический ресурс (циклов ВО)	10000
Электрический ресурс (циклов ВО при $I_n, \cos\phi = 0,7$)	10000

ВЫКЛЮЧАТЕЛЬ НАГРУЗКИ

Номинальный ток отключения нагрузки (А)	630
Механический ресурс (циклов ВО)	10000
Электрический ресурс (циклов ВО при $I_n, \cos\phi = 0,7$)	10000

ЗАЕМЛИТЕЛЬ-РАЗЪЕДИНИТЕЛЬ

Механический ресурс (циклов ВО)	2000
Включение тока КЗ (раз)	5

12 УСЛОВНЫЕ ОБОЗНАЧЕНИЯ

КРУ EVO

модуль на 1 функцию	PL
моноблок от 2 до 5 функций без расширения	NE
моноблок от 2 до 5 функций расширение вправо	RE
моноблок от 2 до 5 функций расширение влево	LE
моноблок от 2 до 5 функций расширение в обе стороны	DE
силовой выключатель	V
выключатель нагрузки	C
измерительный ТН	Mt
ячейка заземления СШ	ES
	6
	10
	20

исполнение

функция

номинальное напряжение

630 УЗ

Пример обозначения: «EVO-RE-CCVCV-20-630-УЗ»

КРУ EVOLUTION. Моноблок с расширением вправо. Функции моноблока - CCVCV
Номинальное напряжение 20кВ. Номинальный ток главных цепей 630А.
Климатическое исполнение - У. Категория размещения - 3.

СООТВЕТСТВИЕ СТАНДАРТАМ

ГОСТ Р 55190-2022
ГОСТ Р 55195-2012
ГОСТ 14693-90
ГОСТ 14694-7
ГОСТ 1516.3-96
ГОСТ 52726-2007
ГОСТ 52565-2006



о компании

преимущества

параметры

обозначения

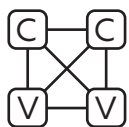
конструкция

КОМБИНАЦИЯ КОНФИГУРАЦИЙ 13

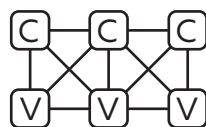
«Свободная комбинация» позволяет более точно выполнять ваши требования:

- Свободный выбор функций и опций моноблока
- Совместимость моноблока с возможностью расширения (все типы) с модульным EVO
- Более экономично, чем нескольких модульных функций

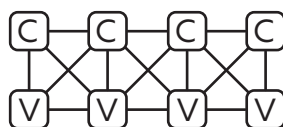
2 функции



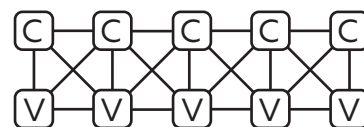
3 функции



4 функции



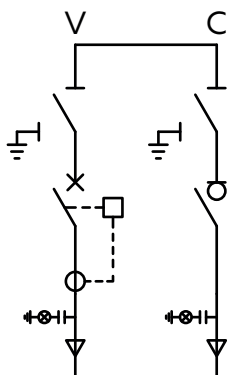
5 функций



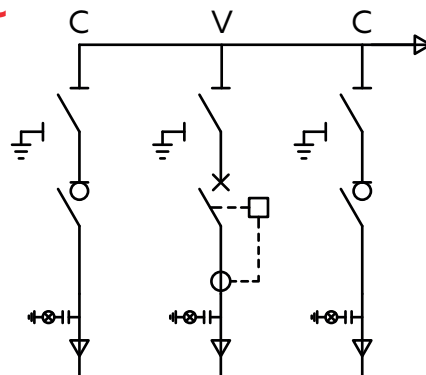
За подробной информацией обращайтесь к вашему менеджеру.

ПРИМЕРЫ СХЕМНЫХ РЕШЕНИЙ

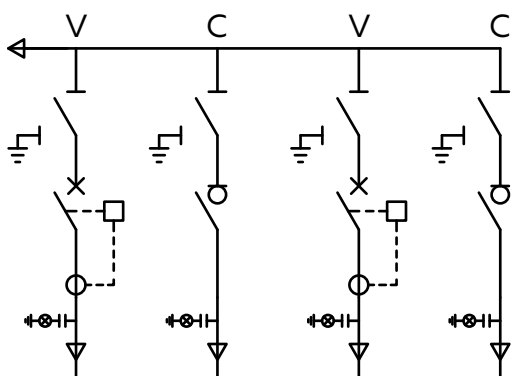
NE-VC



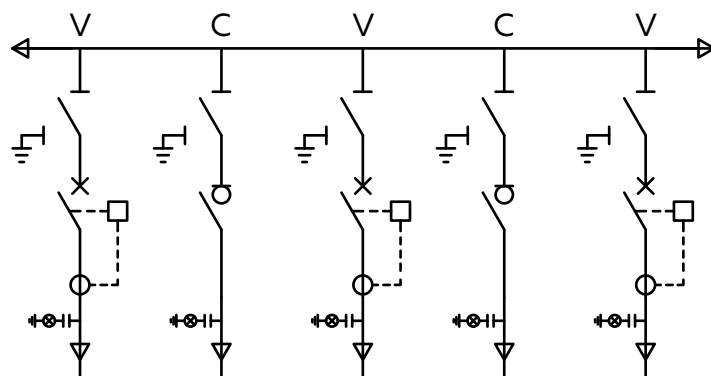
RE-CVC



LE-VCVC



DE-VCVCV



о компании

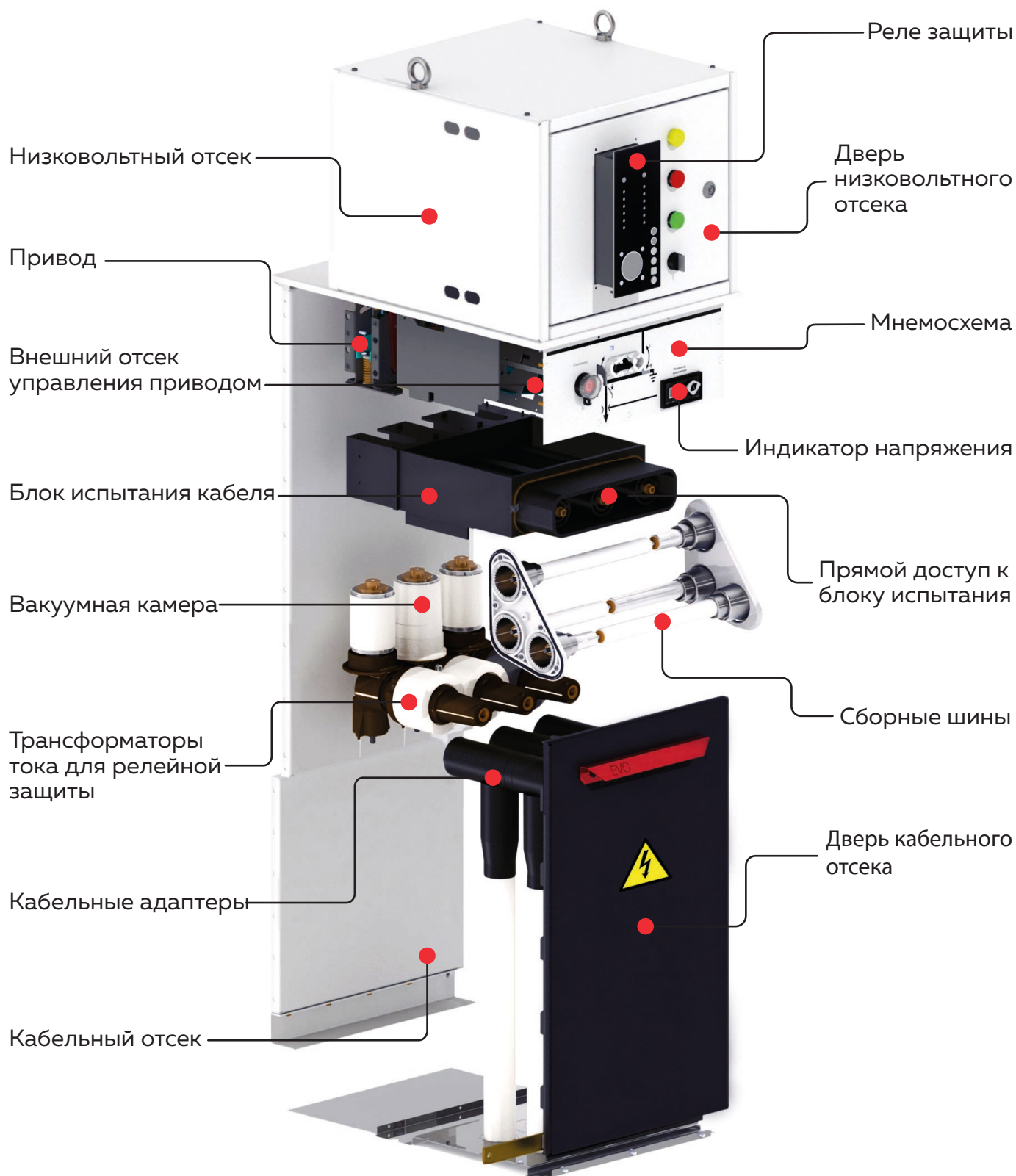
преимущества

параметры

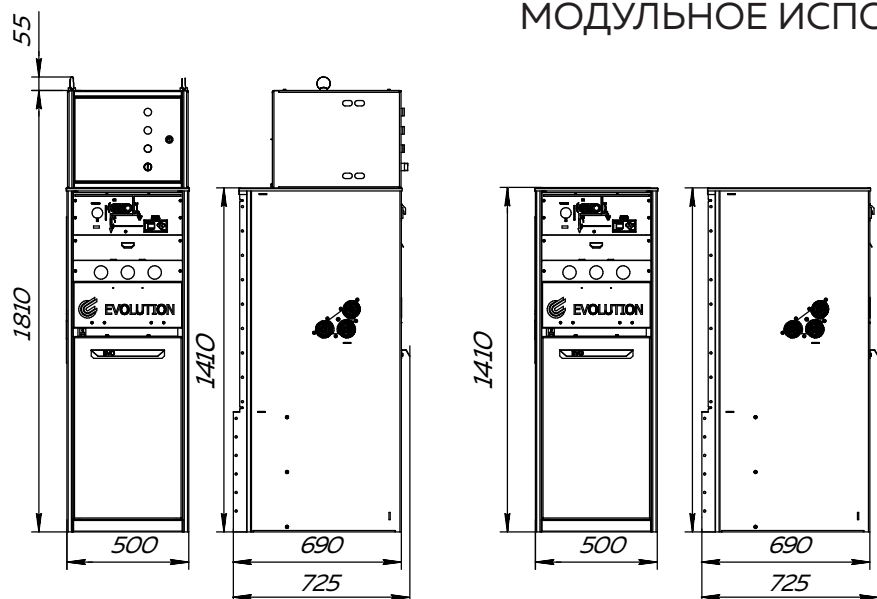
обозначения

конструкция

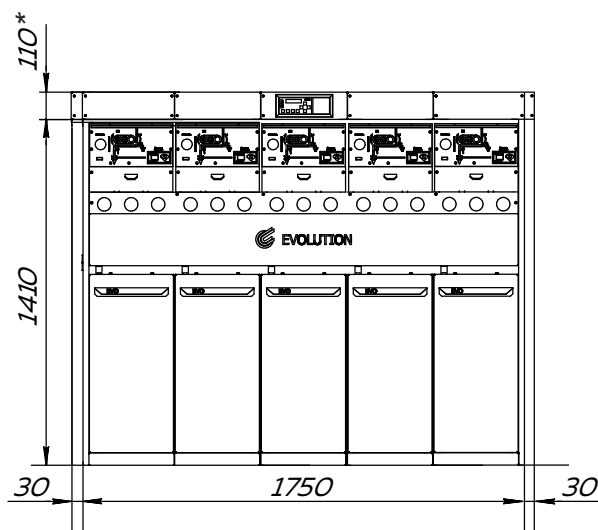
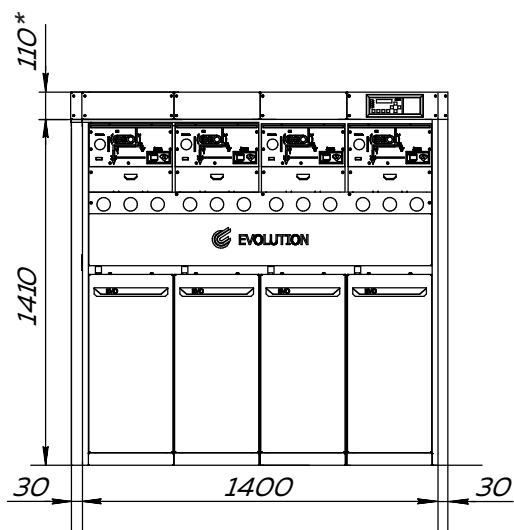
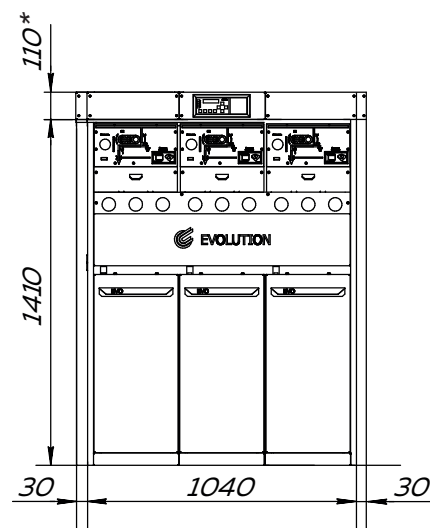
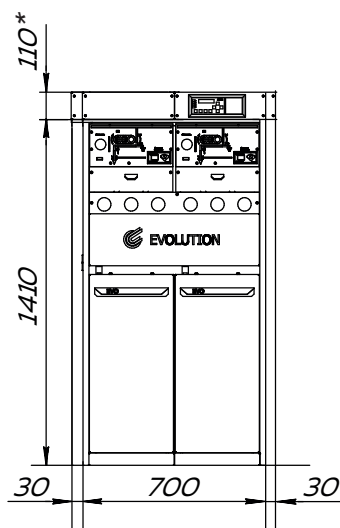
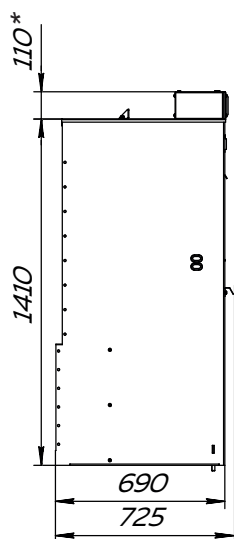
14 УСТРОЙСТВО



МОДУЛЬНОЕ ИСПОЛНЕНИЕ



МОНОБЛОЧНОЕ ИСПОЛНЕНИЕ



*Высота отсека может изменяться в зависимости от применяемого устройства защиты.

16 ГАБАРИТЫ И МАССА

СВОДНАЯ ТАБЛИЦА КОНФИГУРАЦИЙ

Модульное исполнение

Кол. функц.	Тип	Ширина, мм	Глубина, мм	Масса, кг
1	PL-C	500	725	150
1	PL-V	500	725	150
1	PL-ES	500	725	150
1	PL-Mt	500	725	240

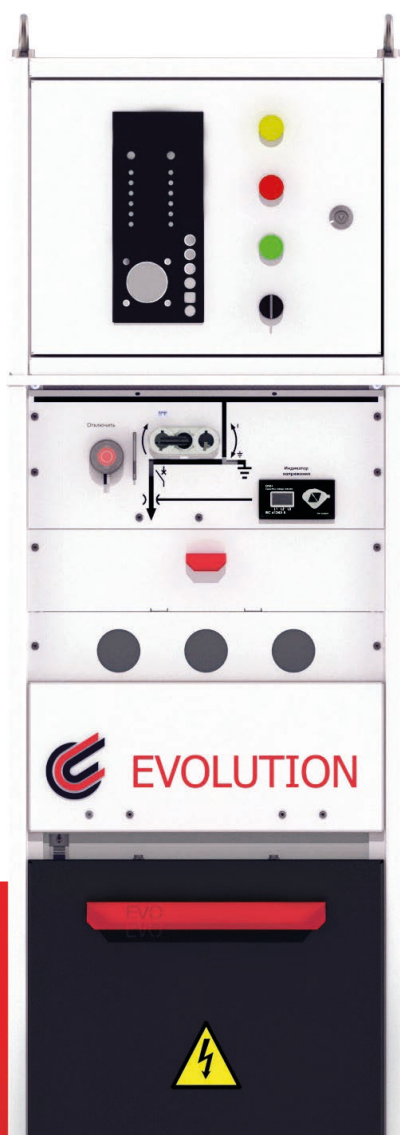
Моноблочное исполнение

Кол. функц.	Тип	Ширина, мм	Глубина, мм	Масса, кг
2	NE-XX	760	725	280
2	RE-XX	860	725	285
2	LE-XX	860	725	285
2	DE-XX	860	725	285
3	NE-XXX	1110	725	385
3	RE-XXX	1210	725	390
3	LE-XXX	1210	725	390
3	DE-XXX	1210	725	390
4	NE-XXXX	1460	725	490
4	RE-XXXX	1560	725	495
4	LE-XXXX	1560	725	495
4	DE-XXXX	1560	725	495
5	NE-XXXXX	1810	725	595
5	RE-XXXXX	1910	725	600
5	LE-XXXXX	1910	725	600
5	DE-XXXXX	1910	725	600

X - это функции моноблока V или C

КОМПЛЕКТАЦИЯ

- Сборные шины
- Вакуумный выключатель
- Двухпозиционный привод выключателя
- Двухпозиционный разъединитель-заземлитель
- Двухпозиционный привод разъединителя-заземлителя
- Подключение двух кабелей на фазу
- Блокировка гнезд управления выключателя и заземляющего разъединителя
- Дополнительные контакты 4НО-4НЗ
- Проходные изоляторы для подключения кабеля
- Крышка кабельного отсека
- Блокировка крышки кабельного отсека



1 = **4**
ВИД = функции

выключатель нагрузки

силовой выключатель

заземление
сборных шин

измерительный
трансформатор
напряжения

18 ФУНКЦИИ

СИЛОВОЙ ВЫКЛЮЧАТЕЛЬ (V) ● **ВЫКЛЮЧАТЕЛЬ НАГРУЗКИ (C)** ●

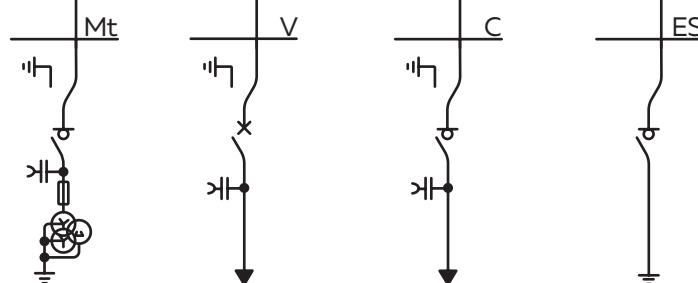
ИЗМЕРИТЕЛЬНЫЙ ТН (Mt) ● **ЗАЗЕМЛЕНИЕ СБОРНЫХ ШИН (ES)** ●

Функции моноблочного исполнения:

- силовой выключатель (V)
- выключатель нагрузки (C)

Функции модульного исполнения:

- измерительный трансформатор напряжения (Mt)
- заземление сборных шин (ES)
- силовой выключатель (V)
- выключатель нагрузки (C)



КОМПЛЕКТАЦИЯ

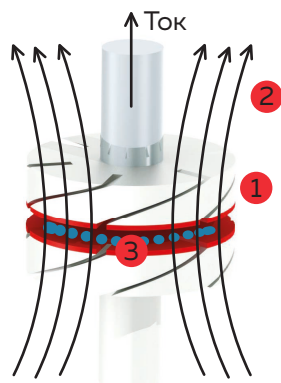
Базовый состав	Mt	V	C	ES
Катушка отключения для РЗА	●	●	●	●
Индикация положения выключателей	●	●	●	●
Подключение двух кабелей на фазу	●	●	●	●
Индикатор наличия напряжения	●	●	●	●

ОПЦИИ

Низковольтный отсек	●	●	●	●
Крышка кабельного отсека увеличенной глубины	●	●	●	●
Реле защиты		●		
Катушка отключения			●	
Катушка включения		●	●	
Трансформаторы тока для РЗА		●		
Трансформаторы тока для учета		●	●	
Трансформаторы напряжения		●	●	
Мотор-редуктор выключателя с дополнительными контактами 2НО-2НЗ		●	●	
Подключение двух кабелей и ОПН на фазу		●	●	
УТКЗ			●	
	Mt	V	C	ES

ВАКУУМНЫЙ ВЫКЛЮЧАТЕЛЬ

Вакуумный выключатель помещен в герметичный корпус на весь срок эксплуатации и не нуждается в обслуживании. Управление происходит посредством простого и надежного пружинного механизма, не требующего обслуживания.



1 - контакты ВДК 2 - аксиальное магнитное поле 3 - плазма дуги

Особенности:

- Вакуумные дугогасительные камеры с использованием технологии аксиального магнитного поля
- Простой пружинный механизм
- Без использования смазочных материалов
- Помещен в герметичный корпус
- Ручное управление или управление с помощью мотор-привода
- Индикация положения механическими указателями и визуалью через смотровые окна
- Дополнительные контакты для сигнализации положения «разомкнут/замкнут»

РАЗЪЕДИНИТЕЛЬ-ЗАЗЕМЛИТЕЛЬ

Все функции оборудованы двухпозиционным разъединителем-заземлителем, расположенным в том же герметичном отсеке, что и вакуумный выключатель. Разъединитель-заземлитель состоит из трех штанг, которые соединяются с силовыми шинами или с контуром заземления. Поскольку он механически связан с выключателем, выполнять операции заземления будет гарантированно безопасно.



Особенности:

- Ручное переключение между двумя положениями «рабочее/заземлено»
- Не требует обслуживания
- Помещен в герметичный корпус
- Дополнительные контакты для сигнализации положений «рабочее/ заземлено»
- Положение разъединителя-заземлителя можно определить визуалью через смотровые окна или посредством механических индикаторов
- Механическая блокировка с вакуумным выключателем

ШИНЫ

Силовые шины также расположены в герметичном отсеке вместе с вакуумным выключателем и разъединителем-заземлителем. Для предотвращения возникновения внутренней дуги все шины имеют пофазную изоляцию.



Особенности:

- Пофазная изоляция из негорючего термоэластопласта
- Помещены в герметичный корпус
- Простая и надежная конструкция
- Легкость в присоединении

20 БЛОК ИСПЫТАНИЯ

КРУ EVOLUTION имеет в составе блок испытания кабельной линии, позволяющий проводить испытания без дополнительных оперативных переключений кабельных наконечников и отсоединения кабельных адаптеров, что обеспечивает безопасность персонала.

- Испытание кабелей может проводиться без доступа в кабельный отсек (при этом кабели остаются подключенными) и без контакта с кабельными наконечниками
- Операция отсоединения шины заземления полностью безопасна благодаря блокировке заземлителя и возможна только в случае применения блокировки заземленного положения
- Устройство для испытания кабелей может быть использовано на обоих концах кабеля для полной изоляции испытываемого участка от сети

ТЕХНИЧЕСКИЕ ХАРАКТЕРИСТИКИ

Блок испытания кабелей можно использовать для проведения следующих испытаний:

Номинальное напряжение ячейки, кВ	Испытание частотой 0,1 Гц в течение 60 мин напряжением, кВ	Испытание постоянным током в течение 10 мин напряжением, кВ
	Изоляция из сшитого полиэтилена	Бумажно-масляная изоляция

6	11	36
10	18	60
20	36	испытания не предусмотрены

СХЕМА ПРОВЕДЕНИЯ ИСПЫТАНИЙ между двумя функциями КРУ EVOLUTION



БЛОКИРОВКА РАЗЪЕДИНИТЕЛЯ-ЗАЗЕМЛИТЕЛЯ

Блокировка заземленного положения предназначена для предотвращения ошибочного отключения заземления кабеля. Заземление производится через выключатель, поэтому его отключение необходимо заблокировать.

После установки блокировки невозможно выполнение следующих операций:

- Отключение выключателя нажатием кнопки на передней панели
- Отключение выключателя при помощи реле защиты или управляющего сигнала
- Снятие двери кабельного отсека

Блокировка заземленного положения может быть установлена, если:

- Разъединитель находится в заземленном положении
- Выключатель включен
- Дверь кабельного отсека закрыта



Установка блокировки:

- Поверните селектор против часовой стрелки
- Потяните устройство блокировки на себя, пока не покажется часть устройства с отверстием под навесной замок
- Проденьте дужку замка через отверстие
- Блокировка заземленного положения, двери кабельного отсека и кнопки отключения активирована



Снятие блокировки производится в обратном порядке, при снятии замка часть устройства с отверстием вернется под действием пружины в исходное положение.

Для блокировок используются замки с диаметром дужки до 6 мм

БЛОКИРОВКА КНОПКИ ОТКЛЮЧЕНИЯ

Блокировка кнопки отключения предотвращает случайное отключение выключателя. Блокировка фиксирует крышку кнопки отключения в закрытом положении. Ручное отключение выключателя становится невозможным, однако сохраняется возможность его отключения посредством реле защиты в случае его наличия или посредством дистанционного управления.



Установка блокировки:

- Закройте крышку кнопки отключения.
- Проденьте дужку навесного замка в отверстие в нижней части крышки.

22 РЕЛЕЙНАЯ ЗАЩИТА

В КРУ EVOLUTION может быть установлена релейная защита в низковольтный отсек (размер низковольтного отсека зависит от модели РЗА), подходящая по габаритам, техническим характеристикам и набору защит.

ТОР



БМРЗ



СИРИУС



ЭКРА



В качестве стандартного решения применяются микропроцессорные реле Алтей-01 и АDR. Релейная защита АDR может штатно работать без оперативного тока совместно с независимым расцепителем Mitop.

АЛТЕЙ-01



- Функции релейной защиты
ТО, МТЗ, ЗП, ЛЗШ, ЗОФ, ОЗЗ и ТЗНИП, ЗДЗ, ЗМН, ЗПН, УРОВ, встроенная дуговая защита
- Функции автоматики
АПВ, АВР/ВНР УРОВ, АЧР/ЧАПВ, ОТКЛ ОТ ВНЕШНИХ ЗАЩИТ
- Логика управления и диагностики включателя
- Регистратор
- Телемеханика
- Технический учет
- До 15 дискретных входов
- До 13 выходных реле
- Интерфейс связи RS-485, USB

ADR



- Функции релейной защиты
ТО, МТЗ, ЗОФ, ОЗЗ и ТЗНП
- Логика управления и диагностики включателя
- Регистратор
- Телемеханика
- Технический учет
- 3 дискретных входа
- 2 выходных реле
- Интерфейс связи RS-485

Дуговая защита - подвид быстродействующей защиты от короткого замыкания, основанный на предупреждении появления вспышки от электрической дуги. При обнаружении повреждения реле дуговой защиты непосредственно отключает выключатель и /или включатели, чтобы изолировать поврежденные участки. Система дуговой защиты работает намного быстрее типичных систем защиты, что минимизирует повреждения вследствие возникновения дуги. В качестве стандартного решения в КРУ EVOLUTION применяется дуговая защита «Лайм».

Функциональные возможности дуговой защиты «Лайм»:

- Регистрация дугового замыкания в отсеке кабельных присоединений
- Непрерывный контроль целостности всех каналов регистрации электродуги, формирование сигналов регистрации дугового замыкания
- Сигнализация неисправности во внешние цепи при нарушении цепей питания, повреждении волоконно-оптического тракта или в результате срабатывания системы самодиагностики
- Формирование световой сигнализации на двери релейного отсека, а также ее сброс внешним ключом управления



ИНДИКАТОРЫ НАЛИЧИЯ НАПРЯЖЕНИЯ

КРУ EVOLUTION оснащаются индикатором наличия напряжения. Он служит для подачи визуального сигнала о наличии/отсутствии напряжения на кабельной линии.

Частота	50/60Гц
Степень защиты IP	IP42
Рабочая температура	-25°...+40°
Относительная влажность	≤100
Порог срабатывания	≥40%Uном



ИНДИКАТОРЫ ПРОХОЖДЕНИЯ ТОКА КОРТКОГО ЗАМЫКАНИЯ (УТКЗ)

Функция выключателя нагрузки может комплектоваться различными указателями прохождения тока короткого замыкания.

Устройство ALPHA M представляет собой индикатор короткого замыкания, предназначенный для обнаружения, отображения и удаленной индикации короткого замыкания в высоковольтных распределительных сетях.

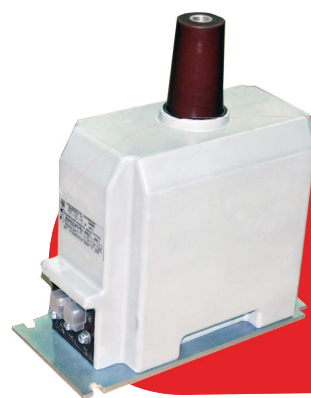


24 ТРАНСФОРМАТОРЫ

ТРАНСФОРМАТОРЫ НАПРЯЖЕНИЯ

Трансформаторы напряжения обеспечивают подачу измерительного сигнала на приборы учета электроэнергии, контрольно-измерительную аппаратуру, релейную защиту и приборы автоматики. Предназначены для использования в цепях коммерческого и технического учета электроэнергии в электрических установках на напряжение 6/10 кВ. В качестве стандартного решения используются трансформаторы напряжения производства ОАО «СЗТТ»

Класс напряжения, кВ	6	10
Наибольшее рабочее напряжение, кВ	7,2	12
Номинальное напряжение первичной обмотки, кВ	6√3; 6,3√3; 6,6√3	10√3; 10,5√3
Номинальное напряжение основной вторичной обмотки, В	100√3; 110√3; 120√3; 127√3; 200√3; 220√3; 230√3; 100; 110; 120; 127; 200; 220	
Номинальное напряжение дополнительной вторичной обмотки, В	100/3; 110/3; 120/3; 127/3; 200/3; 220/3; 230/3; 100; 110; 120; 127; 200; 220	
Класс точности основной вторичной обмотки	0,2; 0,5; 1,0; 3,0	
Номинальная мощность основной вторичной обмотки, ВА	10-25; 20-50; 50-150 (в зависимости от класса точности)	
Класс точности дополнительной вторичной обмотки	3,0; 3Р; 6Р	
Номинальная мощность дополнительной вторичной обмотки, ВА	35; 50; 75; 100; 150; 200; 300	



ТРАНСФОРМАТОРЫ ТОКА

В качестве стандартного решения применяются трансформаторы тороидального типа ТШЛ-IV.

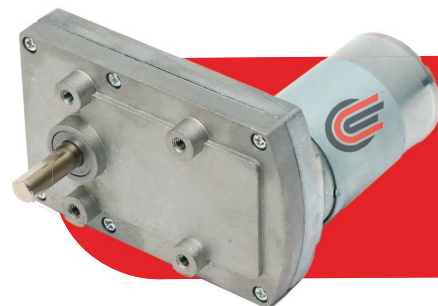
Номинальное напряжение КРУ, кВ	6	10
Наибольшее рабочее напряжение, кВ	0,66	
Номинальный первичный ток, А	100; 150; 200; 250; 300; 400; 500; 600 или другой номинал по требованию	
Номинальный вторичный ток, А	1; 5	
Номинальная частота, Гц	50; 60	
Число вторичных обмоток	до 2	
Номинальные вторичные нагрузки cosφ=0,8: обмотки для измерения, ВА обмотки для защиты, ВА	от 1 до 30	
Номинальная предельная кратность Кном вторичной обмотки для защиты	от 2 до 30	
Номинальный коэффициент безопасности приборов КБном обмотки для измерений	от 3 до 50	



МОТОР-РЕДУКТОР

Используется для удаленного управления выключателем, производимого путем взвода отключающей и включающей пружины.

Напряжение	220В AC /DC
Пороговое значение	0,85-1,1Uном
Потребляемая мощность	300ВА
Время взвода	10с



КАТУШКИ ВКЛЮЧЕНИЯ/ОТКЛЮЧЕНИЯ

Используются для удаленного включения / отключения выключателя.

Напряжение	220В AC/DC
Потребляемая мощность	250ВА
Время срабатывания	35мс

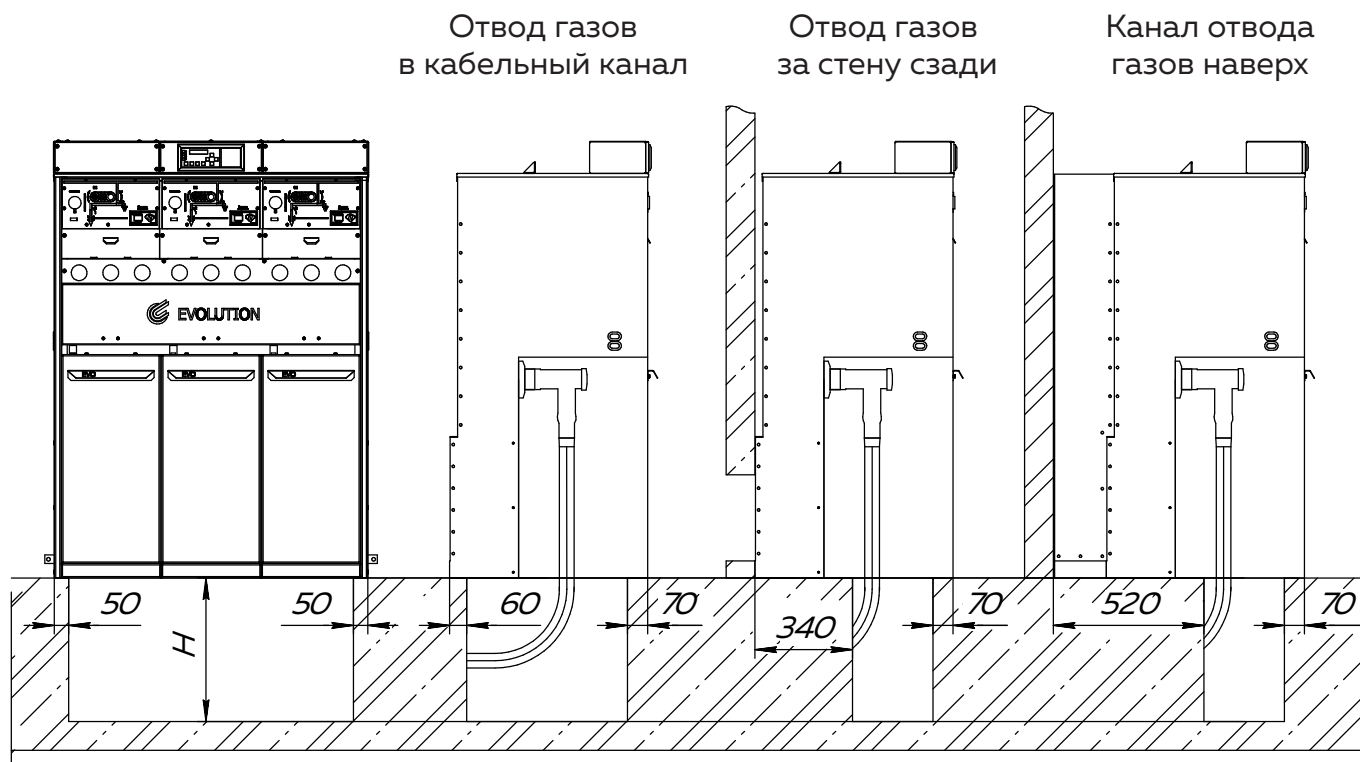


КОНТРОЛЬ ТЕМПЕРАТУРЫ КАБЕЛЬНЫХ ПРИСОЕДИНЕНИЙ (ОПЦИЯ)

Кабельные присоединения могут оснащаться датчиками контроля температуры. Радиосигнал от датчика улавливается специальным блоком, связанным с реле защиты. В случае превышения установленной температуры возможна передача предупреждающего сигнала, либо отключение коммутационного аппарата в ячейке.



26 РАЗМЕРЫ СТРОИТЕЛЬНОЙ ЧАСТИ



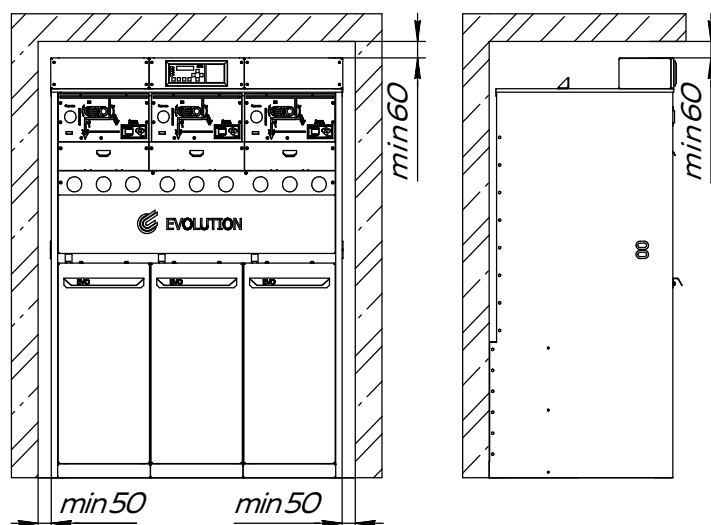
Подвод кабелей к распределительному устройству может осуществляться спереди, сзади, слева или справа. Если строительная часть выполнена без кабельных каналов, то следует применять КРУ EVOLUTION, укомплектованный цоколем.

За более подробной информацией, пожалуйста, обращайтесь к поставщику кабеля

ОПРЕДЕЛЕНИЕ ГЛУБИНЫ КАБЕЛЬНОГО КАНАЛА

Подключение	Изоляция кабеля	Кабель	Сечение кабеля, мм ²	R- радиус изгиба, мм	H - глубина, мм
Термоусадочные адаптеры	Сухая изоляция	Однофазный	≤50	370	270
			70...95	440	340
			120...150	500	400
			185...240	590	520
			300	640	540
	Бумажная изоляция с нестекающей пропиткой	Трехфазный	≤95	550	660
			150	610	720
			185	650	770
			150	675	790
			240	775	900
300	835	970			

Минимальные допустимые расстояния от стен и потолка для установки КРУ EVOLUTION:



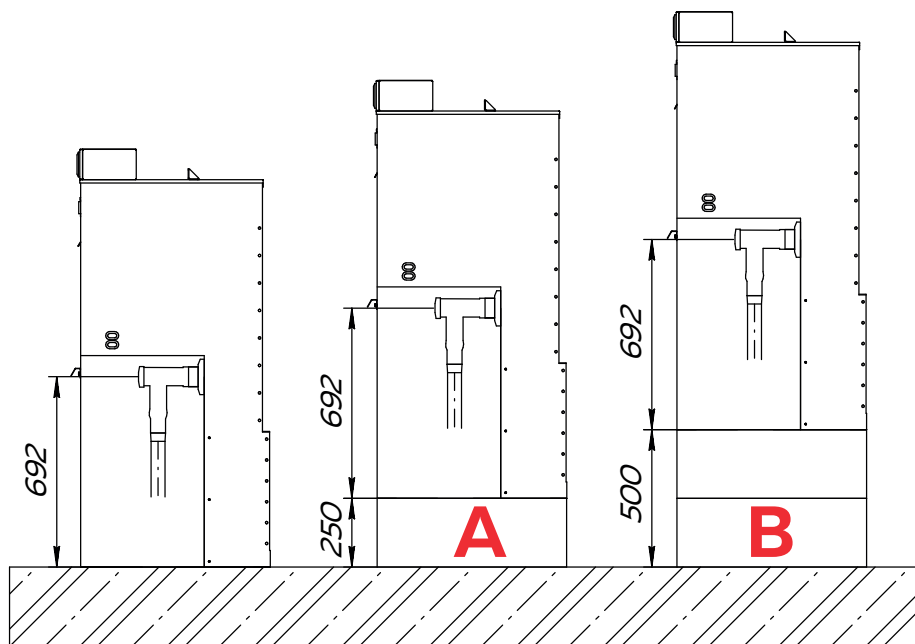
- Расстояние от стены до ячейки слева или справа должно составлять не менее 50 мм
- Расстояние от потолка до верхней крышки или крыши низковольтного отсека до потолка должно составлять не менее 60 мм

Если КРУ EVOLUTION устанавливается на цоколь, расстояние до потолка увеличивается на высоту цоколя

СТРОИТЕЛЬНАЯ ЧАСТЬ

КРУ EVOLUTION может быть укомплектован цоколем высотой 250 или 500 мм. Цоколь позволяет уменьшить глубину кабельных каналов или даже полностью отказаться от них, если это позволяет радиус изгиба кабелей, что значительно упрощает работы по строительной части.

- A** цоколь 250 мм
- B** цоколь 500 мм
(2 цоколя по 250 мм)



28 ПРИСОЕДИНЕНИЕ КАБЕЛЯ

ТИП ИСПОЛЬЗУЕМЫХ СОЕДИНЕНИЙ

КРУ EVOLUTION оборудованы высоковольтными выводами (бушингами) типа С, согласно стандарту EN 50181.

Характеристики вывода: 630А; 20 кА - 3с.

Вывод оборудован резьбой M16.

Для установки кабельного адаптера на конце кабеля следуйте инструкциям производителя соответствующих принадлежностей

ВНИМАНИЕ

Важно соблюдать момент затяжки.

Момент затяжки на выводе 50 Нм.



ПРИСОЕДИНЕНИЕ КАБЕЛЕЙ ВН

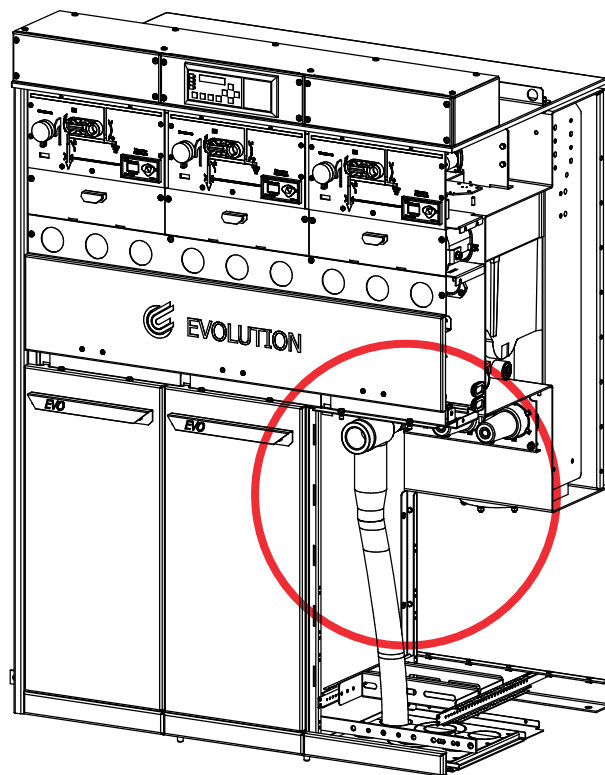
Разделка кабелей

Изгиб и длина кабелей должны быть подобраны так, чтобы к выводам не прикладывалось никакого усилия.

Каждая панель снабжена тремя пластиковыми кабельными зажимами под однофазный кабель или одним зажимом под трехфазный кабель.

Кабельный отсек снабжен нижними напольными пластинами с сальниковыми вводами.

Разделайте концы кабелей в соответствии с инструкциями производителя принадлежностей.



Пример опросного листа 29 (Моноблочное исполнение)

ОПРОСНЫЙ ЛИСТ на моноблок КРУ EVOLUTION

Организация:

Проект:

Характеристики сети

Рабочее напряжение, кВ

10

Номинальный ток сборных шин, А

630

Частота, Гц

50

Возможность расширения

RE (вправо)

Количество, шт

1

Комплектация функциональных частей.

№	Номер функциональной части	1	2	3	4
1	Наименование функциональной части	C	C	V	C
2	Реле защиты	-	-	ADR241S-AM	-
3	Датчики реле защиты	-	-	200/1	-
4	Указатель тока короткого замыкания	+	+	-	+
5	Индикатор напряжения OVI	Да	Да	Да	Да
6	Мотор	-	-	-	-
7	Дополнительные контакты 4НО+4НЗ	+	+	+	+
8	Независимый расцепитель 220В AC, 50Гц	-	-	+	-
9	Обогрев привода, 220В AC, 50Гц	-	-	-	-
10	Тип кабеля: однофазный (1)/трехфазный (3)	1	1	1	1
11	Углубленный кабельный отсек	-	-	-	-
12	Контроллеры присоединения HVD3RTU (1 или 3 или 5 или 7)	-	-	-	-
13	Контроллеры присоединения ITDSSHVD3-EM3	-	-	-	-
14	Контроллеры присоединения ЭНИП-2 Компакт	-	-	-	-
15	Контроллеры присоединения DEP RTU3-M	-	-	-	-
16	Трансформаторы тока	ТШЛ	-	-	-
		ТШЛ-0,66-IV-1-1-2-0,5s-600/5 (3 шт.)	-	-	-
17	Трансформатор тока нулевой последовательности	-	-	-	-
18	Трансформатор напряжения	-	-	-	-
19	Трансформатор напряжения I-Tor	+	-	-	-
20	Цоколь	250 мм			
21	Отвод газов	Вниз			
22	Подготовка к установке телемеханики	-	-	-	-

Дополнительное оборудование, входящее в комплект поставки

№	Наименование	Кол-во
1	Ручка управления	1
2	Руководство по монтажу и эксплуатации	1
3	Упаковка	

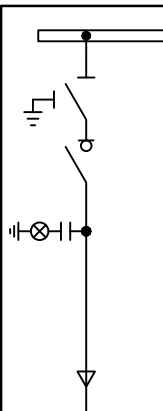
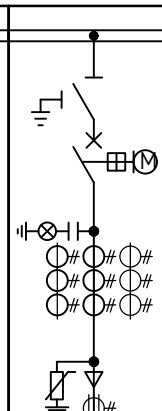
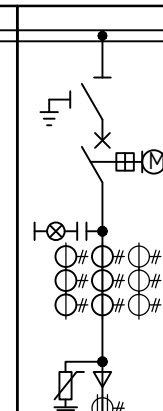
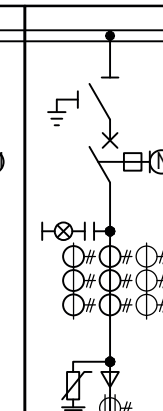
30 Пример опросного листа, стр. 1 (Модульное исполнение)

1	Исполнение по стойкости к внутренней дуге	AFLR 20кА/1с				
2	Номинальное напряжение, кВ	10				
3	Наибольшее рабочее напряжение, кВ	12				
4	Выдерживаемое напряжение 50Гц/1 мин, кВ	42				
5	Выдерживаемое имп. напряжение 1,2/50мкс, кВ	75				
6	Номинальный ток сборных шин, А	630				
7	Ток электродинамической стойкости, кА	51				
8	Ток термической стойкости, кА	20				
9	Номер ячейки	1	2	3	5	
10	Наименование присоединения	Отходящая линия ТЧН-1	РП ДГУ 1 ввод	Ввод №1	Отходящая линия КТП-2	
11	Тип ячейки	BC	BC	BC	BC	
12	Номинальный ток выключателя, А	630 А	630 А	630 А	630 А	
13	Количество и сечение кабеля (1х3с = 1 трехж. кабель, 2х(3х1с) = 6 однож. кабелей, 3х1с = 3 однож. кабеля)	-	1х3с 95 мм	3х1с 150 мм	-	
14	Трансформаторы тока	Количество / Тип	6хТШЛ-IV	6хТШЛ-IV	6хТШЛ-IV	6хТШЛ-IV
		Номинальный ток первичной обмотки, А	100	300	1200	300
		Номинальный ток, А / Мощность, класс точности вторичной обмотки защиты	5 5 ВА, 10Р	5 5 ВА, 10Р	5 5 ВА, 10Р	5 5 ВА, 10Р
		Номинальный ток, А / Мощность, класс точности вторичной обмотки измерения	-	-	-	-
		Номинальный ток, А / Мощность, класс точности вторичной обмотки измерения (учет эл. энергии)	-	5 5 ВА, 0,5S	5 5 ВА, 0,5S	5 5 ВА, 0,5S
15	Трансформатор напряжения	Количество / Тип	-	-	-	-
		Номинальное напряжение первичной обмотки, В	-	-	-	-
		Номинальное напряжение, В / Мощность, класс точности 1-ой вторичной обмотки	-	-	-	-
		Номинальное напряжение, В / Мощность, класс точности 2-ой вторичной обмотки	-	-	-	-
16	Трансформатор нулевой последовательности	-	ТЗЛЭ-125	-	ТЗЛЭ-125	
17	Наличие ОПН	-	+	+	+	
18	Тип реле защиты и автоматики	Алтей-01	Алтей-01	Алтей-01	Алтей-01	
19	Коммуникационный модуль	-	-	-	-	
20	Модуль аналогового выхода	-	-	-	-	
21	Счетчик э/э (технический учет)	-	-	-	-	
22	Клеммы для подключения счетчика комм. учета ЭЭ	-	+	+	+	
23	Вторичное напряжение	Реле защиты и автоматики	220 АС	220 АС	220 АС	220 АС
		Катушка вкл. / катушка отк.	220 АС / 220 АС	220 АС / 220 АС	220 АС / 220 АС	220 АС / 220 АС
		Двигатель взвода привода	220 АС	220 АС	220 АС	220 АС
24	Дополнительные блокировки ячеек замками	+	+	+	+	
25	Функции РЗА	Фазная МТЗ	+	+	+	+
		МТЗ на землю	-	+	-	+
		ЗМН	-	-	+	-
		АВР	-	+	+	-
	Дополнительные требования	-	-	-	-	
26	ТИ	Ток	-	+	+	+
		Напряжение	-	+	+	-
28	ТУ Включение / Отключение	-	+	+	+	
29	ТС Дополнительные требования	-	-	-	-	
30	Габариты ячейки (ШхВхГ, мм)	500x1820x725	500x1820x725	500x1820x725	500x1820x725	

Пример опросного листа, стр. 2 31 (Модульное исполнение)

1	Исполнение по стойкости к внутренней дуге	AFLR 20кА/1с					
2	Номинальное напряжение, кВ	10					
3	Наибольшее рабочее напряжение, кВ	12					
4	Выдерживаемое напряжение 50Гц/1 мин, кВ	42					
5	Выдерживаемое имп. напряжение 1,2/50мкс, кВ	75					
6	Номинальный ток сборных шин, А	630					
7	Ток электродинамической стойкости, кА	51					
8	Ток термической стойкости, кА	20					
9	Номер ячейки	5	6	7	8	9	
10	Наименование присоединения	Отходящая линия КТП-3	Отходящая линия КТП-1	Отходящая линия Трансформатор №3	Резерв	Секционный выключатель	
11	Тип ячейки	BC					
12	Номинальный ток выключателя, А	630 А					
13	Количество и сечение кабеля (1хЗс = 1 трехж. кабель, 2х(3х1с) = 6 однож. кабелей, 3х1с = 3 однож. кабеля)	-					
14	Трансформаторы тока	Количество / Тип	6хТШЛ-IV	6хТШЛ-IV	6хТШЛ-IV	6хТШЛ-IV	6хТШЛ-IV
		Номинальный ток первичной обмотки, А	300	300	300	300	600
		Номинальный ток, А / Мощность, класс точности вторичной обмотки защиты	5 5 ВА, 10P	5 5 ВА, 10P	5 5 ВА, 10P	5 5 ВА, 10P	5 5 ВА, 10P
		Номинальный ток, А / Мощность, класс точности вторичной обмотки измерения	-	-	-	-	-
		Номинальный ток, А / Мощность, класс точности вторичной обмотки измерения (учет эл. энергии)	5 5 ВА, 0,5S	5 5 ВА, 0,5S	5 5 ВА, 0,5S	5 5 ВА, 0,5S	5 5 ВА, 0,5S
15	Трансформатор напряжения	Количество / Тип	-	-	-	-	-
		Номинальное напряжение первичной обмотки, В	-	-	-	-	-
		Номинальное напряжение, В / Мощность, класс точности 1-ой вторичной обмотки	-	-	-	-	-
		Номинальное напряжение, В / Мощность, класс точности 2-ой вторичной обмотки	-	-	-	-	-
		Номинальное напряжение, В / Мощность, класс точности 3-ой вторичной обмотки	-	-	-	-	-
16	Трансформатор нулевой последовательности	ТЗЛЭ-125					
17	Наличие ОПН	+					
18	Тип реле защиты и автоматики	Алтей-01					
19	Коммуникационный модуль	-					
20	Модуль аналогового выхода	-					
21	Счетчик э/э (технический учет)	-					
22	Клеммы для подключения счетчика комм. учета ЭЭ	+					
23	Вторичное напряжение	Реле защиты и автоматики	220 AC	220 AC	220 AC	220 AC	220 AC
		Катушка вкл. / катушка отк.	220 AC / 220 AC	220 AC / 220 AC	220 AC / 220 AC	220 AC / 220 AC	220 AC / 220 AC
		Двигатель взвода привода	220 AC	220 AC	220 AC	220 AC	220 AC
24	Дополнительные блокировки ячеек замками	+					
25	Функции РЗА	Фазная МТЗ	+	+	+	+	+
		МТЗ на землю	+	+	+	+	-
		ЗМН	-	-	-	-	+
		АВР	-	-	-	-	+
		Дополнительные требования	-	-	-	-	-
26	ТИ	Ток	+	+	+	+	
Напряжение		-	-	-	-	+	
28	ТУ	Включение / Отключение	+	+	+	+	
29	ТС	Дополнительные требования	-	-	-	-	
30	Габариты ячейки (ШхВхГ, мм)	500x1820x725	500x1820x725	500x1820x725	500x1820x725	500x1820x725	

32 Пример опросного листа, стр. 3 (Модульное исполнение)

						
1	Исполнение по стойкости к внутренней дуге	AFLR20кА/1с				
2	Номинальное напряжение, кВ	10				
3	Наибольшее рабочее напряжение, кВ	12				
4	Выдерживаемое напряжение 50Гц/1 мин, кВ	42				
5	Выдерживаемое имп. напряжение 1,2/50мкс, кВ	75				
6	Номинальный ток сборных шин, А	630				
7	Ток электродинамической стойкости, кА	51				
8	Ток термической стойкости, кА	20				
9	Номер ячейки	10	11	12	13	
10	Наименование присоединения	Секционный разъединитель	Резерв	Отходящая линия КТП-3	Отходящая линия КТП-1	
11	Тип ячейки	СР	BC	BC	BC	
12	Номинальный ток выключателя, А	630 А	630 А	630 А	630 А	
13	Количество и сечение кабеля (1х3с = 1 трехж. кабель, 2х(3х1с) = 6 однож. кабелей, 3х1с = 3 однож. кабеля)	-	-	-	-	
14	Трансформаторы тока	Количество / Тип	-	6хТШЛ-IV	6хТШЛ-IV	6хТШЛ-IV
		Номинальный ток первичной обмотки, А	-	300	300	300
		Номинальный ток, А / Мощность, класс точности вторичной обмотки защиты	-	5 5 ВА, 10Р	5 5 ВА, 10Р	5 5 ВА, 10Р
		Номинальный ток, А / Мощность, класс точности вторичной обмотки измерения	-	-	-	-
		Номинальный ток, А / Мощность, класс точности вторичной обмотки измерения (учет эл. энергии)	-	5 5 ВА, 0,5	5 5 ВА, 0,5	5 5 ВА, 0,5
15	Трансформатор напряжения	Количество / Тип	-	-	-	-
		Номинальное напряжение первичной обмотки, В	-	-	-	-
		Номинальное напряжение, В / Мощность, класс точности 1-ой вторичной обмотки	-	-	-	-
		Номинальное напряжение, В / Мощность, класс точности 2-ой вторичной обмотки	-	-	-	-
		Номинальное напряжение, В / Мощность, класс точности 3-ой вторичной обмотки	-	-	-	-
16	Трансформатор нулевой последовательности	-	ТЗЛЭ-125	ТЗЛЭ-125	ТЗЛЭ-125	
17	Наличие ОПН	-	+	+	+	
18	Тип реле защиты и автоматики	-	Алтей-01	Алтей-01	Алтей-01	
19	Коммуникационный модуль	-	-	-	-	
20	Модуль аналогового выхода	-	-	-	-	
21	Счетчик э/э (технический учет)	-	-	-	-	
22	Клеммы для подключения счетчика комм. учета ЭЭ	-	+	+	+	
23	Вторичное напряжение	Реле защиты и автоматики	-	220 AC	220 AC	220 AC
		Катушка вкл. / катушка отк.	- / -	220 AC / 220 AC	220 AC / 220 AC	220 AC / 220 AC
		Двигатель взвода привода	-	220 AC	220 AC	220 AC
24	Дополнительные блокировки ячеек замками	-	+	+	+	
25	Функции РЗА	Фазная МТЗ	-	+	+	+
		МТЗ на землю	-	+	+	+
		ЗМН	-	-	-	-
		АВР	-	-	-	-
		Дополнительные требования	-	-	-	-
26	ТИ	Ток	-	+	+	+
		Напряжение	+	-	-	-
28	ТУ Включение / Отключение	-	+	+	+	
29	ТС Дополнительные требования	-	-	-	-	
30	Габариты ячейки (ШхВхГ, мм)	500x1820x725	500x1820x725	500x1820x725	500x1820x725	

Пример опросного листа, стр. 4 33 (Модульное исполнение)

1	Исполнение по стойкости к внутренней дуге	AFLR20кА/1с					
2	Номинальное напряжение, кВ	10					
3	Наибольшее рабочее напряжение, кВ	12					
4	Выдерживаемое напряжение 50Гц/1 мин, кВ	42					
5	Выдерживаемое имп. напряжение 1,2/50мкс, кВ	75					
6	Номинальный ток сборных шин, А	630					
7	Ток электродинамической стойкости, кА	51					
8	Ток термической стойкости, кА	20					
9	Номер ячейки	14	15	5	17	18	
10	Наименование присоединения	Отходящая линия Трансформатор №4	Ввод №2	Отходящая линия КТП-2	РП ДГУ 2 ввод	Отходящая линия	
11	Тип ячейки	BC	BC	BC	BC	BC	
12	Номинальный ток выключателя, А	630 А	630 А	630 А	630 А	630 А	
13	Количество и сечение кабеля (1х3с = 1 трехж. кабель, 2х(3х1с) = 6 однож. кабелей, 3х1с = 3 однож. кабеля)	-	3х1с 150 mm	-	1х3с 95 mm	-	
14	Трансформаторы тока	Количество / Тип	6хТШЛ-IV	6хТШЛ-IV	6хТШЛ-IV	6хТШЛ-IV	3хТШЛ-IV
		Номинальный ток первичной обмотки, А	300	600	300	300	100
		Номинальный ток, А / Мощность, класс точности вторичной обмотки защиты	5 5 ВА, 10P	5 5 ВА, 10P	5 5 ВА, 10P	5 5 ВА, 10P	5 5 ВА, 10P
		Номинальный ток, А / Мощность, класс точности вторичной обмотки измерения	-	-	-	-	-
		Номинальный ток, А / Мощность, класс точности вторичной обмотки измерения (учет эл. энергии)	5 5 ВА, 0,5	5 5 ВА, 0,5	5 5 ВА, 0,5	5 5 ВА, 0,5	-
15	Трансформатор напряжения	Количество / Тип	-	-	-	-	-
		Номинальное напряжение первичной обмотки, В	-	-	-	-	-
		Номинальное напряжение, В / Мощность, класс точности 1-ой вторичной обмотки	-	-	-	-	-
		Номинальное напряжение, В / Мощность, класс точности 2-ой вторичной обмотки	-	-	-	-	-
		Номинальное напряжение, В / Мощность, класс точности 3-ой вторичной обмотки	-	-	-	-	-
16	Трансформатор нулевой последовательности	ТЗЛЭ-125	-	ТЗЛЭ-125	ТЗЛЭ-125	-	
17	Наличие ОПН	+	+	+	+	-	
18	Тип реле защиты и автоматики	Алтей-01	Алтей-01	Алтей-01	Алтей-01	Алтей-01	
19	Коммуникационный модуль	-	-	-	-	-	
20	Модуль аналогового выхода	-	-	-	-	-	
21	Счетчик э/э (технический учет)	-	-	-	-	-	
22	Клеммы для подключения счетчика комм. учета ЭЭ	+	+	+	+	-	
23	Вторичное напряжение	Реле защиты и автоматики	220 AC	220 AC	220 AC	220 AC	220 AC
		Катушка вкл. / катушка отк.	220 AC / 220 AC	220 AC / 220 AC	220 AC / 220 AC	220 AC / 220 AC	220 AC / 220 AC
		Двигатель взвода привода	220 AC	220 AC	220 AC	220 AC	220 AC
24	Дополнительные блокировки ячеек замками	+	+	+	+	+	
25	Функции РЗА	Фазная МТЗ	+	+	+	+	+
		МТЗ на землю	+	-	+	+	-
		ЗМН	-	+	-	-	-
		АВР	-	+	-	+	-
		Дополнительные требования	-	-	-	-	-
26	ТИ	Ток	+	+	+	-	
		Напряжение	-	+	-	+	-
28	ТУ Включение / Отключение	+	+	+	+	-	
29	ТС Дополнительные требования	-	-	-	-	-	
30	Габариты ячейки (ШхВыГ, мм)	500x1820x725	500x1820x725	500x1820x725	500x1820x725	500x1820x725	



Решения по электроснабжению 0,4 – 20 кВ **от ответственного поставщика**



www.ideng.ru

ЕКАТЕРИНБУРГ
ул. 8 марта, 51
8 (800) 234-20-05
+7 (343) 301-03-01

МОСКВА
ул. Кольская, 2,
корпус 4
+7 (499) 750-22-35

САНКТ-ПЕТЕРБУРГ
+7 (921) 408-69-71

УФА
+7 (932) 600-26-88

НОВОСИБИРСК
ул. Фрунзе, 86,
+7 (383) 367-07-08